

Amandolier building,
Geneva, Switzerland



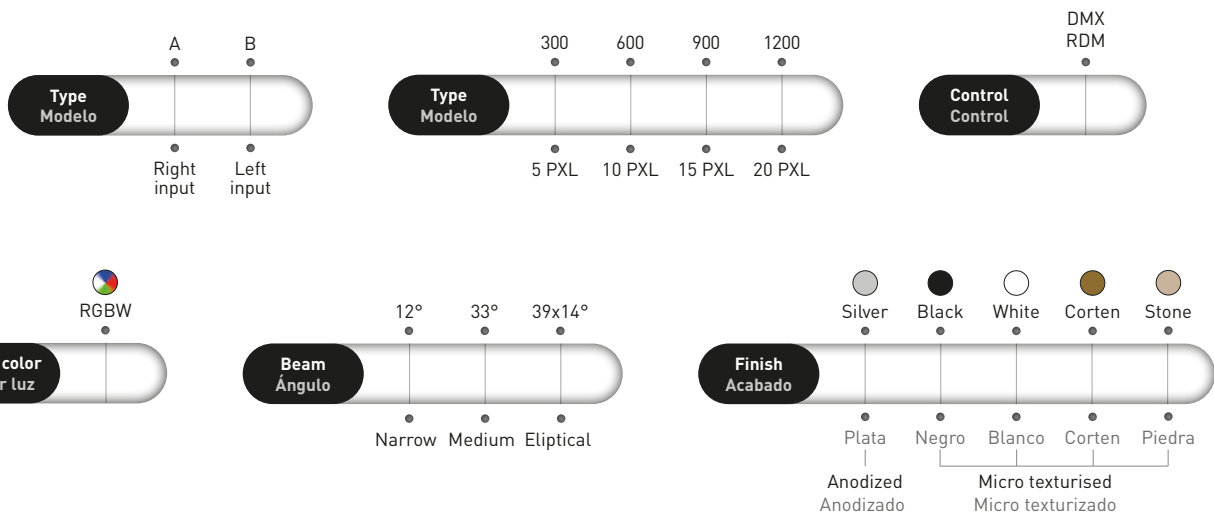


LINE GRAZER® PLUS PIXEL



LINE GRAZER® PLUS PIXEL

- Lineal fixture controllable pixel by pixel for media applications
 - Custom-made fixture to control each 1, 2, 4, 5 or 10 pixels
 - Powerful wall washer up to 10m
 - Lumens output up to 3500lm
 - Antiglare luminaire
 - Flush wall washer
 - 3 beam angles: 12°, 33° and 39x14°
 - Perfect color mixing
 - Easy serial connection
- Luminaria lineal controlable pixel a pixel para aplicaciones interactivas
 - Luminaria personalizable cada 1, 2, 4, 5 o 10 pixels
 - Bañador de paredes potente hasta 10m
 - Lumens output hasta 3500lm
 - Luminaria antideslumbrante
 - Bañado de luz a ras de la luminaria
 - 3 ángulos de apertura: 12°, 33° y 39x14°
 - Mezcla de colores perfecta
 - Fácil conexión en serie



*The standard version is delivered with DMX RDM, controllable pixel by pixel, with floor-wall bracket and 39x14° beam angle.
La versión estándar se suministra con DMX RDM, controlable pixel a pixel, con soporte suelo-pared y un ángulo de apertura de 39x14°.*

SPECIFICATIONS CARACTERÍSTICAS

IP66	IK09	CRI 80	DMX RDM	100-277V AC		AL Housing	Security GLASS Cover	Ta min -20°C -4°F Ta max +50°C +122°F	CE
------	------	--------	---------	-------------	--	------------	----------------------	--	----

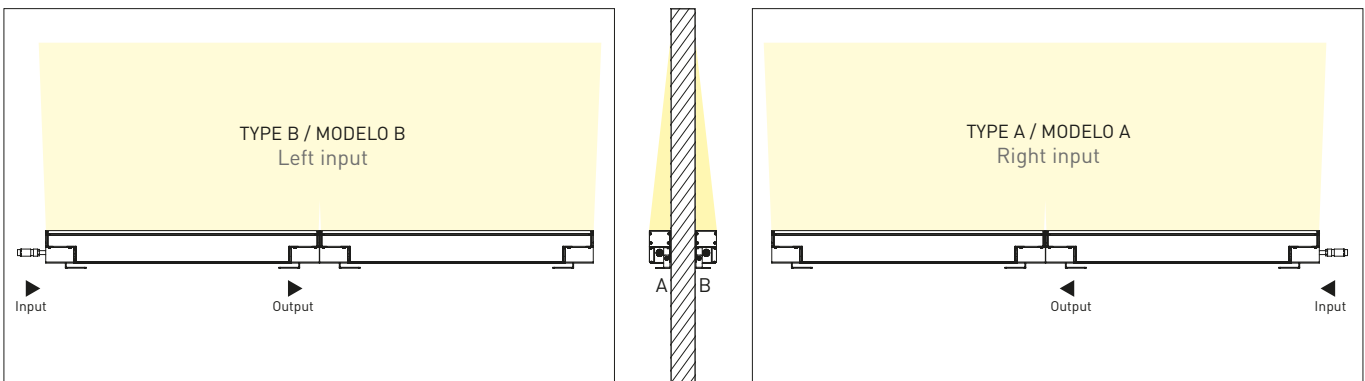
Line Grazer® PLUS PIXEL 1200						
Power	100W (20 PIXEL)					
Color temperature	RGBW					
		Red	Green	Blue	4000K	R+G+B+W
Lumens output	12° - 33° - 39x14 -	882 lm 789 lm 840 lm	1502 lm 1359 lm 1430 lm	192 lm 174 lm 183 lm	1388 lm 1256 lm 1322 lm	3554 lm 3216 lm 3385 lm
Luminaire efficiency	35 lm/W					
Measures / Weight	1221 x 127 x 72 mm / 8 kg					

Line Grazer® PLUS PIXEL 900						
Power	78W (15 PIXEL)					
Color temperature	RGBW					
		Red	Green	Blue	4000K	R+G+B+W
Lumens output	12° - 33° - 39x14 -	660 lm 600 lm 630 lm	1128 lm 1020 lm 1074 lm	144 lm 132 lm 138 lm	1041 lm 942 lm 990 lm	2667 lm 2412 lm 2540 lm
Luminaire efficiency	35 lm/W					
Measures / Weight	921 x 127 x 72 mm / 6,1 kg					

Line Grazer® PLUS PIXEL 600						
Power	54W (10 PIXEL)					
Color temperature	RGBW					
		Red	Green	Blue	4000K	R+G+B+W
Lumens output	12° - 33° - 39x14 -	441 lm 399 lm 420 lm	751 lm 680 lm 715 lm	96 lm 87 lm 92 lm	694 lm 627 lm 661 lm	1777 lm 1608 lm 1693 lm
Luminaire efficiency	35 lm/W					
Measures / Weight	621 x 127 x 72 mm / 4 kg					

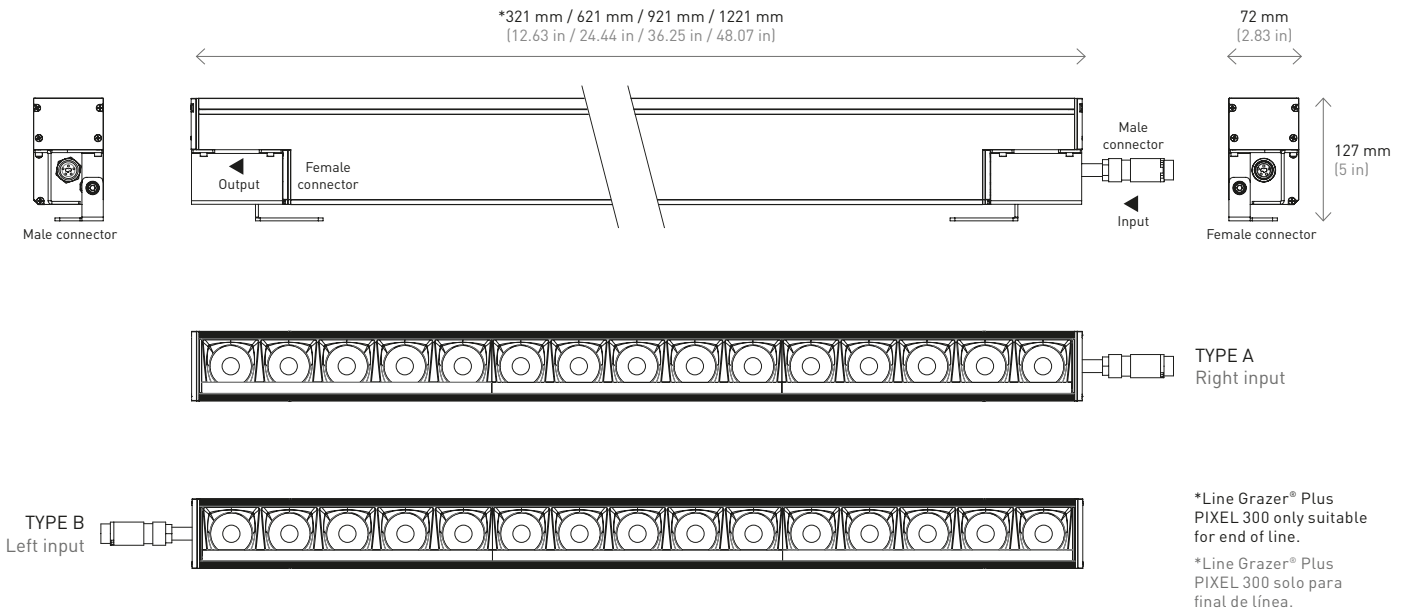
Line Grazer® PLUS PIXEL 300						
Power	26W (5 PIXEL)					
Color temperature	RGBW					
		Red	Green	Blue	4000K	R+G+B+W
Lumens output	12° - 33° - 39x14 -	220 lm 200 lm 210 lm	376 lm 340 lm 358 lm	48 lm 44 lm 46 lm	347 lm 314 lm 330 lm	889 lm 804 lm 847 lm
Luminaire efficiency	35 lm/W					
Measures / Weight	321 x 127 x 72 mm / 1,9 kg					

Color temperature conform to ANSI C78.377A. Temperatura de color según normativa ANSI C78.377A.
Lumens measurement conform to LM-79-08. Medición lumens según normativa LM-79-08.
Lumens maintenance conform to LM-80-08. Mantenimiento lumens según normativa LM-80-08.

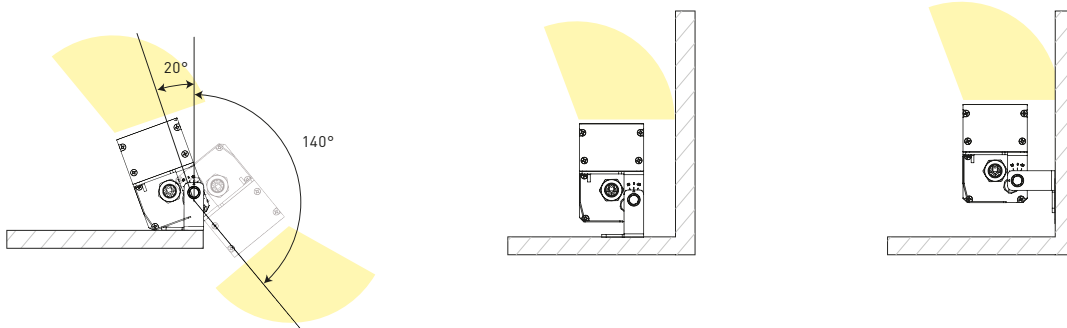


LINE GRAZER® PLUS PIXEL

MEASURES MEDIDAS



ROTATION ROTACIÓN



LIGHT DISTRIBUTION CURVES FOTOMETRÍAS

Line Grazer® Plus PIXEL RGBW

100 W

39°x14°

Distance Distancia	Beam Ángulo	Diameter Diámetro	R RED ROJO	G GREEN VERDE	B BLUE AZUL	W WHITE BLANCO	R+G+B+W
1 m		0,21 x 0,88 m	3698 lux	6572 lux	802 lux	5845 lux	15213 lux
2 m		0,42 x 1,76 m	925 lux	1643 lux	201 lux	1461 lux	3803 lux
3 m		0,62 x 2,64 m	411 lux	730 lux	89 lux	649 lux	1690 lux
4 m		0,83 x 3,52 m	231 lux	411 lux	50 lux	365 lux	951 lux
5 m		1,04 x 4,40 m	148 lux	263 lux	32 lux	234 lux	609 lux

Data calculated with **Line Grazer® Plus PIXEL (1200 mm)**.
Lumen measurement complies with **UNE-EN 13032 / IES LM-79-08** testing procedures.
Light distribution curves are available at www.mclight.com.
Due to continuous improvements and innovations, specifications may change without notice.

Datos calculados con **Line Grazer® Plus PIXEL (1200 mm)**.
Ensayado bajo las especificaciones de la norma **UNE-EN 13032 / IES LM-79-08**.
Fotometrías disponibles en www.mclight.com.
Debido a las continuas mejoras e innovaciones, las especificaciones pueden cambiar sin previo aviso.

FINISHES
ACABADOS

In order to satisfy all our customers, five different versions are available: silver, black, white, corten and stone.
Con el fin de satisfacer las necesidades de nuestros clientes, está disponible en cinco acabados: plata, negro, blanco, corten y piedra..



Anodized silver.
Plata anodizado.



Micro textured black.
Negro micro texturizado.



Micro textured white.
Blanco micro texturizado.



Micro textured corten.
Corten micro texturizado.



Micro textured stone.
Piedra micro texturizado.

DETAILS
DETALLES



Controlable pixel a pixel
Controllable pixel by pixel



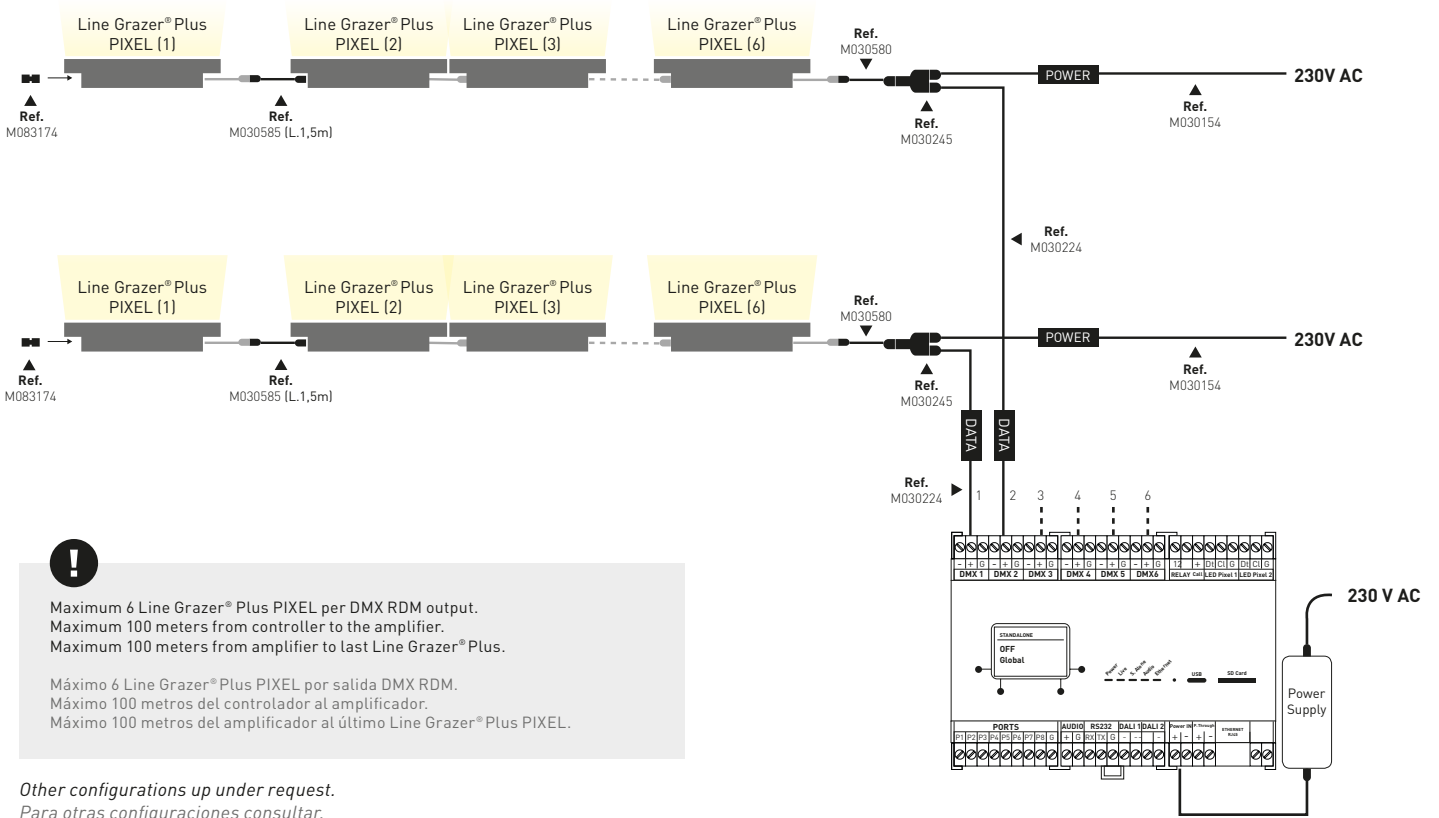
Controlable cada 2 pixels
Controllable each two pixels



Controlable cada 5 pixels
Controllable each five pixels

LINE GRAZER® PLUS PIXEL

CONNECTIONS CONEXIONES



Maximum 6 Line Grazer® Plus PIXEL per DMX RDM output.
Maximum 100 meters from controller to the amplifier.
Maximum 100 meters from amplifier to last Line Grazer® Plus.

Máximo 6 Line Grazer® Plus PIXEL por salida DMX RDM.
Máximo 100 metros del controlador al amplificador.
Máximo 100 metros del amplificador al último Line Grazer® Plus PIXEL.

Other configurations up under request.
Para otras configuraciones consultar.

MODEL	Line Grazer® Plus PIXEL 300mm	Line Grazer® Plus PIXEL 600mm	Line Grazer® Plus PIXEL 900mm	Line Grazer® Plus PIXEL 1200mm
N° PIXELS (PXL)	5 PXL	10 PXL	15 PXL	20 PXL
CONTROLLABLE PIXELS	1 PXL / 5 PXL	1 PXL / 2 PXL / 5 PXL	1 PXL / 3 PXL / 5 PXL	1 PXL / 2 PXL / 4 PXL / 5 PXL / 10 PXL

CONTROLLER REFERENCE REFERENCIA CONTROLADOR

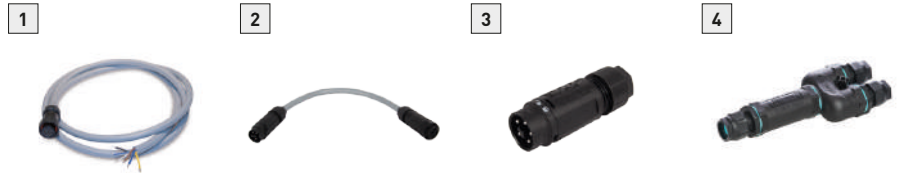
1



7150680 6 univers DMX-RDM + ART-NET + SPI + DALI controller / DINA DR1 Controlador 6 universos DMX-RDM + ART-NET + SPI + DALI / DINA DR1

1

ACCESSORIES REFERENCES REFERENCIAS ACCESORIOS



M030580	2 m power cable (5 poles-female)	Cable alimentación 2 m (5 polos-hembra)	1
M030585	1,5 m extension cable (5 poles)	Cable extensión 1,5 m (5 polos)	2
M083174	120 OHM end cap (5 poles-male)	Tapón final 120 OHM (5 polos-macho)	3
	Custom assembly for installers.	Para el montaje a medida por el instalador.	
M083166	IP68 connector (5 poles-male)	Conector aereo IP68 (5 polos-macho)	
M083173	End cap (male)	Tapón final (macho)	
M083167	IP68 connector (5 poles-female)	Conector aereo IP68 (5 polos-hembra)	
M083172	End cap (female)	Tapón final (hembra)	
M030400/C12	2 x AWG22 + 3 x 1,5 mm ² cable (m)	Cable 2 x AWG22 + 3 x 1,5 mm ² (m)	
	For installation.	Para instalación.	
M030245	IP68 "Y" connection Ø6-17mm Tee Tube (5 poles)	Conexión "Y" Ø6-17mm IP68 Tee Tube (5 polos)	4
M030154	3 x 1,5 mm ² H07RN-F cable (m)	Cable 3 x 1,5 mm ² H07RN-F (m)	
M030224	BELDEN 3105A cable (m)	Cable BELDEN 3105A (m)	

REFERENCES REFERENCIAS

75511 X X /XX/XX

COLOR COLOR

/11-4K RGBW

TYPE MODELO

1	300*	Type A
2	600	
3	900	
4	1200	
6	300*	Type B
7	600	
8	900	
9	1200	

FINISHES ACABADOS

0	Anodized silver	Plata anodizado
2	Texturised black	Negro texturizado
3	Texturised white	Blanco texturizado
4	Texturised corten	Corten texturizado
5	Texturised stone	Piedra texturizado

* Line Grazer® Plus PIXEL 300 only suitable for end of the line.
Line Grazer® Plus PIXEL 300 solo para final de línea.

OPTIONS OPCIONES

The standard version is delivered with:
DMX RDM, controllable pixel by pixel, with floor-wall bracket
and 39x14° beam angle.

La versión estándar se suministra con:
DMX RDM, controlable pixel a pixel, con soporte suelo-pared
y un ángulo de apertura de 39x14°.

BEAM ÁNGULO

12°
33°
39x14° **(Standard)**